

**Вилочная тележка
с грузоподъемным устройством
SILVERLINE / PROLINE**

Инструкция по эксплуатации
8.1.15



НЕИСПРАВНОСТИ В РАБОТЕ И ИХ ПРИЧИНЫ

Неполадки	Причина	Ликвидация
Устройство не поднимается, рычаг гидравлического устройства не работает.	Управляющий рычаг дышла находится в положении движения.	Привести управляющий рычаг дышла в положение работы гидравлического устройства.
	Слишком мало масла в баке.	Добавить масла (при опущенных вилах).
Тележка не поднимает груз. При этом гидравлическое устройство работает безупречно.	Груз слишком тяжёлый. Клапан ограничения давления работает нормально.	Уменьшить вес груза.
	Не закрывается клапан спуска или клапан засорен.	Очистить клапан или поменять его.
Тележка с помощью гидравлического устройства поднимается медленно или не поднимается совсем.	Клапан ограничения давления не отрегулирован или клапан засорен. Гидравлическое устройство сломано.	Отрегулировать или почистить клапан. Починить или заменить гидравлическое устройство!
Поднятый груз самопроизвольно опускается. Потеря масла в гидравлическом цилиндре.	Нарушена герметичность гидравлической системы.	Герметизировать!
	Клапан спуска не закрывается или клапан загрязнён	Почистить или поменять клапан
	Клапан отрегулирован неправильно.	Отрегулировать клапан спуска.
	Герметичные элементы изношены.	Поменять герметичные элементы.
Поднятый груз опускается слишком медленно.	Слишком низкая температура, Гидравлическое масло загустело.	Заменить масло на менее густое

ПРЕДУПРЕЖДЕНИЕ:

По окончании работы следует привести все детали тележки в соответствии с установленными правилами для последующей эксплуатации.



Перед эксплуатацией внимательно прочитать инструкцию!

Соблюдать требования безопасности!

Сохранить документ!



НАЗНАЧЕНИЕ

Вилочная тележка предназначена для работы с грузом (подъем и опускание) с помощью ручного управления.

Использование тележки предусматривает работу на ровных и укрепленных подъездных путях. Тележка может использоваться для передвижения тарного груза в производственных помещениях, например, на складах, в экспедиционных помещениях и т.д., как транспортное средство для работы с паллетами, ящиками и другими паллетированными грузами.

Запрещается использовать тележку в помещениях с повышенной пожарной опасностью, а также в агрессивной среде (кроме типа HU 20-115 VАТР).

Тележка может эксплуатироваться при температуре от -25 до +50 градусов С.

Разрешается изменять и оснащать дополнительными приспособлениями только при условии получения разрешения Изготовителя.

При эксплуатации необходимо обращать внимание на технические данные и инструкцию!



ПРЕДУПРЕЖДЕНИЕ НЕСЧАСТНЫХ СЛУЧАЕВ

Тележка должна эксплуатироваться строго в соответствии с целями и порядком работы!

УКАЗАНИЯ ПО ТЕХНИКЕ БЕЗОПАСНОСТИ

Обслуживание, монтаж и уход выполняются только уполномоченным квалифицированным персоналом.

Запрещается оставлять груз в поднятом положении без присмотра.

Квалифицированным персоналом являются лица, имеющие право работы в соответствии с их образованием, опытом и знаниями, соответствующими нормам и предписаниям, и несущие ответственность за безопасность, то есть способные успешно осуществлять эксплуатацию, предвидеть возможную опасность и предотвращать ее.

Тележку допускается использовать только на плоской укрепленной поверхности.

Запрещается перевозка людей, а также нахождение в опасных зонах.

Запрещается нахождение людей под поднятым грузом.

Не допускается превышение норм веса груза.

Груз должен быть равномерно распределен по длине вил.

При ремонте использовать только оригинальные запчасти.



РУКОВОДСТВО ПО ТЕХНИЧЕСКОМУ ОБСЛУЖИВАНИЮ

Для проведения технических работ необходимо разгрузить (освободить от груза) тележку.

Технические работы	Интервалы между проверками
Убедиться в исправности вилок.	Ежедневно, например, в начале рабочего дня
Проверить состояние роликов и осей.	
Смазать соединения, подшипники.	Ежемесячно
Проверить работу роликов и колёс.	
Проверить уровень масла при опущенных вилах.	Раз в 3 месяца
Проверить герметичность гидравлического устройства.	
Проверить прочность всех винтовых и болтовых креплений.	
Смазать соединения, подшипники.	
Проверить способность роликов и колёс к вращению и повороту.	Ежегодно
Проверить изношенность всех деталей вилочной тележки и в случае необходимости заменить детали.	
Сменить гидравлическое масло	
Проверить состояние надписей на шитке	
Провести квалификационное испытание	

Срок эксплуатации вилочной тележки ограничен, изношенные детали следует заменять вовремя.



Рекомендуемые горюче-смазочные материалы:
Масло для гидравлики - HLD-DIN 51524 T2 ISO VG 22
Смазка - универсальная густая смазка DIN 51825 T1 - K2K или аналогичные других производителей.

Не рекомендуется использование старого масла!



ИСПОЛЬЗОВАНИЕ

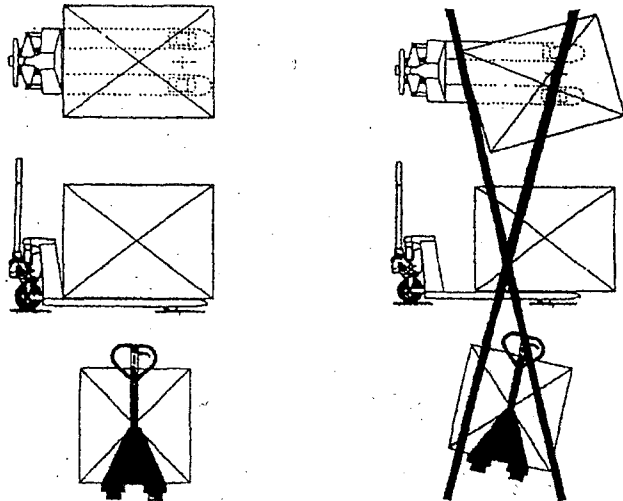
Движение и управление с помощью дышла. Дышло связано с направляющими колесами. Управление колёсами осуществляется вследствие поворота дышла.

Для поднятия груза:

- удостоверьтесь, что вес груза не превышает грузоподъемности тележки;
- медленно подведите тележку к паллете, полностью подведите вилы под паллету (груз);
- поднимите груз с помощью гидравлической системы.

СХЕМА ПОГРУЗКИ

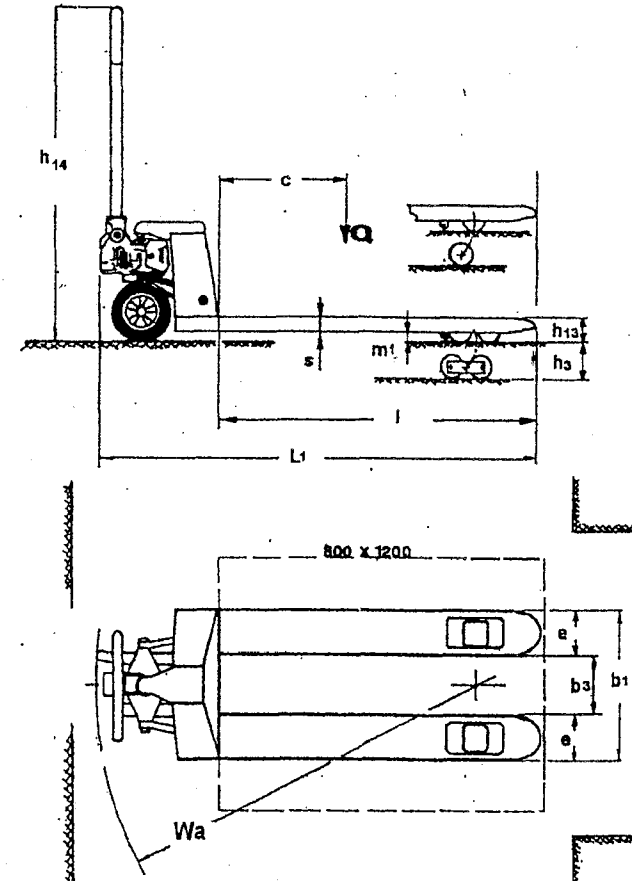
Груз должен располагаться так, чтобы вес равномерно распределялся на обе вилы.



Как минимум один раз в год проводить технический осмотр и испытания при участии квалифицированных специалистов.

Результаты испытаний рекомендуется заносить в специальную ведомость.

ТЕХНИЧЕСКИЕ ДАННЫЕ И ГАБАРИТЫ



Наименование			Silverline	Proline
Грузоподъемность		t	2,5	2,5
Собственный вес		kg	86	86
Тип гидравлики			литая	разборная
Размер переднего колеса		mm	200x50	200x50
Размер заднего колеса		mm	80x70	80x70
Число колес спереди/сзади			2/4	2/4
Высота подъема	h3	mm	115	115
Центр тяжести грузового устройства	c	mm	600	600
Высота дышла	h14	mm	1200	1200
Высота в нижнем положении	h13	mm	85	85
Общая длина	L ₁	mm	1535	1535
Общая ширина	b1	mm	540	540
Длина вилок	l	mm	1150	1150
Ширина вилок	e	mm	160	160
Высота вилок	s	mm	45	45
Ширина несущей поверхности вилок	b1	mm	540	540
Расстояние между вилами	b3	mm	220	220
Расстояние до поверхности	m1	mm	45	45
Радиус поворота	W _a	mm	1330	1330
Допустимая температура окружающей среды			-25° C до +50° C	

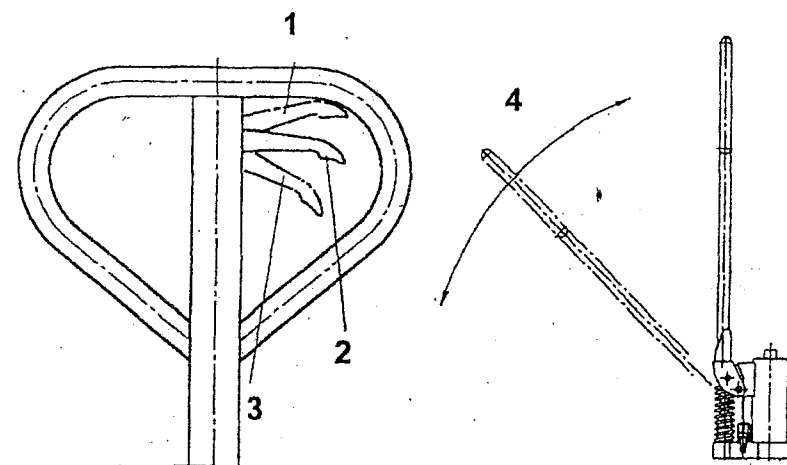
ОПИСАНИЕ ФУНКЦИЙ

Вилочная тележка с грузоподъемным устройством представляет собой ручной гидравлический прибор.

Груз поднимается при действии рычага гидравлического устройства.

Лёгкость работы обеспечивают направляющие колеса из эластичной резины, например, полиуретана, и ролики вилок из полиамида или полиуретана.

Управляющий рычаг дышла может быть использован в трёх положениях.



- 1 – рычаг в свободном положении.
- 2 – положение движения.
- 3 – положение работы гидравлического устройства.
- 4 – движение рычага гидравлического устройства.